

TARBOC

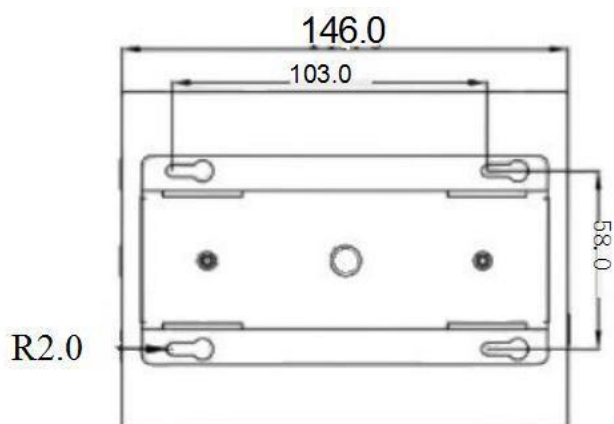
Распределитель сигнала освещения DMX-6Y



Техническое описание и инструкция по эксплуатации

Описание изделия

DMX-распределитель (сплиттер) портов обеспечивает 6-канальное распределение и вывод DMX-сигнала. Устройство поддерживает протокол DMX512 и обеспечивает гальваническую изоляцию между всеми входами и выходами.



Технические параметры

Параметры DMX-сигнала

Возможность распространения	Поддержка 512 управляемых каналов x 6 выходов
Изоляция	Гальваническая изоляция на 6 выходных портах
Тип разъемов	Вход: XLR3 male; Выход: XLR3 female
Режим порта	RS-485
Протокол	DMX512 (международный)

Электропитание

Входное напряжение	AC 88-256 В, 50/60 Гц
Предохранитель (внутренний)	T2A
Напряжение (альт.)	90-240 В

Физические характеристики

Габаритные размеры	67 x 35 x 85 мм
Вес нетто	1.6 кг
Страна производства	Гуандун, Китай
Бренд	TARBOC
Гарантия	1 год

Схема подключения

Классическое соединение DMX-сигнала

Схема подключения показывает следующую топологию:

1. DMX-консоль (пульт) -> DMX-распределитель (вход IN) -> Световые приборы (выходы OUT1OUT6)
2. Каждый выходной канал может подключать отдельную группу световых приборов.
3. На последнем приемнике в цепочке необходимо использовать терминатор.

Правила подключения

Способ 1: Прямое подключение к выходу

- Максимум 32 световых прибора на один выходной канал
- На последнем световом приборе в цепи используйте терминатор
- Рекомендуется установить резистор 120 Ом между контактами 2 и 3 на выходе последнего светового прибора

Способ 2: Каскадное подключение через распределитель

- Между DMX-консолью и распределителем не более 31 светового прибора
- На одном выходном порту не более 32 световых приборов
- На последнем световом приборе используйте терминатор

Ключевые особенности

- Поддержка протокола DMX512 — международный стандарт управления освещением
- 100% гальваническая изоляция между всеми входами и выходами
- Каждый DMX-выход оснащён независимым драйвером
- 6 выходных портов — распределённая многоточечная адресация
- Режим порта RS-485 — высокая помехоустойчивость
- Универсальное питание: AC 88-256 В, 50/60 Гц
- Компактные размеры для удобства установки

Дополнительная информация

Способ подключения	Распределённая многоточечная адресация
Тип управления	Дистанционное (пульт)
Максимальная мощность нагрузки	1
Гарантия	1 год

Страна производства	Китай, пров. Гуандун
Бренд	V-Show

Важные замечания

- Количество световых приборов на одном выходном канале не должно превышать 32 штук
- На последнем световом приборе обязательно используйте терминатор
- Между консолью и распределителем не рекомендуется размещать более 31 светового прибора
- Для стабильной работы рекомендуется установить резистор 120 Ом между контактами 2 и 3 выхода последнего устройства

